

# NON-INSULATED GC TUBE RING TERMINAL

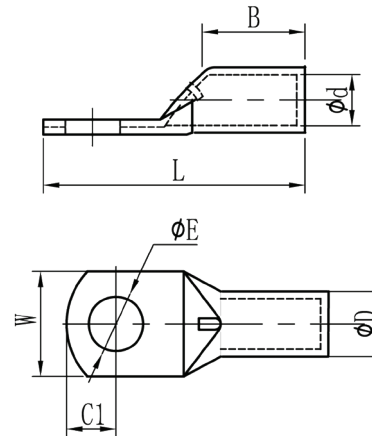
**PART NR.**  
See dimensions table

**COUNTRY OF ORIGIN**  
China

**STANDARDS**  
REACH and RoHS compliant

**CHARACTERISTICS**  
• With inspection hole

## PHOTO / TECHNICAL DRAWING



## TECHNICAL SPECIFICATIONS

Material: Copper, tin plated  
Max. temp.: 231 °C  
Max. rating: 35 kV

## DIMENSIONS

Wire size	Part nr.	$\phi E$	W	L	B	D	d	Packed	UL
22~16 AWG 0,5~1,5 mm <sup>2</sup>	GT 1.5-3	3,2	8,7	19,0	7,0	4,0	2,4	100	
	GT 1.5-4	4,3	8,7	19,0	7,0	4,0	2,4	100	
	GT 1.5-5	5,3	8,7	19,0	7,0	4,0	2,4	100	
	GT 1.5-6	6,4	10,0	20,0	7,0	4,0	2,4	100	
16~14 AWG 1,5~2,5 mm <sup>2</sup>	GT 2.5-4	4,3	8,7	19,0	7,0	4,3	2,7	100	
	GT 2.5-5	5,3	8,7	19,0	7,0	4,3	2,7	100	
	GT 2.5-6	6,4	10,3	21,0	7,0	4,3	2,7	100	
12 AWG 4 mm <sup>2</sup>	GT 2.5-8	8,3	12,0	23,0	7,0	4,3	2,7	100	
	GT 4-4	4,3	8,7	21,5	9,5	4,8	3,1	100	
	GT 4-5	5,3	8,7	21,5	9,5	4,8	3,1	100	
	GT 4-6	6,4	10,3	23,5	9,5	4,8	3,1	100	
10 AWG 6 mm <sup>2</sup>	GT 4-8	8,3	12,5	28,5	9,5	4,8	3,1	100	
	GT 6-4	4,3	10,3	26,0	10,0	5,5	3,8	100	
	GT 6-5	5,3	10,3	26,0	10,0	5,5	3,8	100	
	GT 6-6	6,4	10,3	26,0	10,0	5,5	3,8	100	
	GT 6-8	8,3	13,9	29,0	10,0	5,5	3,8	100	
8 AWG 10 mm <sup>2</sup>	GT 6-10	10,5	13,9	29,0	10,0	5,5	3,8	100	
	GT 10-4	4,3	11,9	27,5	11,5	6,9	4,7	100	
	GT 10-5	5,3	11,9	27,5	11,5	6,9	4,7	100	
	GT 10-6	6,4	11,9	27,5	11,5	6,9	4,7	100	
	GT 10-8	8,3	13,5	30,5	11,5	6,9	4,7	100	
	GT 10-10	10,5	15,0	30,5	11,5	6,9	4,7	100	
	GT 10-12	13,2	17,0	34,0	11,5	6,9	4,7	100	

Wire size	Part nr.	Ø E	W	L	B	D	d	Packed	UL
6 AWG 16 mm <sup>2</sup>	GT 16-5	5,3	12,0	27,5	12,0	7,8	5,6	100	
	GT 16-6	6,4	12,0	27,5	12,0	7,8	5,6	100	
	GT 16-8	8,3	13,5	31,0	12,0	7,8	5,6	100	
	GT 16-10	10,5	16,0	32,0	12,0	7,8	5,6	100	
	GT 16-12	13,2	17,0	37,5	12,0	7,8	5,6	100	
4 AWG 25 mm <sup>2</sup>	GT 25-5	5,3	14,0	34,0	13,5	9,5	7,1	50	
	GT 25-6	6,4	14,0	34,0	13,5	9,5	7,1	50	
	GT 25-8	8,3	14,0	34,0	13,5	9,5	7,1	50	
	GT 25-10	10,5	16,0	37,0	13,5	9,5	7,1	50	
	GT 25-12	13,2	18,0	40,0	13,5	9,5	7,1	50	
2 AWG 35 mm <sup>2</sup>	GT 35-6	6,4	16,5	39,0	16,0	11,0	8,2	50	
	GT 35-8	8,3	16,5	39,0	16,0	11,0	8,2	50	
	GT 35-10	10,5	16,5	43,0	16,0	11,0	8,2	50	
	GT 35-12	13,2	18,0	43,0	16,0	11,0	8,2	50	
	GT 35-14	14,5	20,0	48,0	16,0	11,0	8,2	50	
1 AWG 40 mm <sup>2</sup>	GT 35-16	16,5	23,0	48,0	16,0	11,0	8,2	50	
	GT 40-6	6,4	17,0	44,0	17,0	11,2	9,0	20	
	GT 40-8	8,3	17,0	44,0	17,0	11,2	9,0	20	
	GT 40-10	10,5	17,0	44,0	17,0	11,2	9,0	20	
	GT 40-12	13,2	18,0	44,0	17,0	11,2	9,0	20	
1/0 AWG 50 mm <sup>2</sup>	GT 50-6	6,4	18,0	45,0	20,0	12,5	9,5	20	
	GT 50-8	8,3	18,0	45,0	20,0	12,5	9,5	20	
	GT 50-10	10,5	18,0	49,0	20,0	12,5	9,5	20	
	GT 50-12	13,2	18,0	49,0	20,0	12,5	9,5	20	
	GT 50-14	14,5	22,0	54,0	20,0	12,5	9,5	20	
1/0 AWG 50 mm <sup>2</sup>	GT 50-16	16,5	25,0	62,0	20,0	12,5	9,5	20	
	GT 50-20	21,0	30,0	68,0	20,0	12,5	9,5	20	
2/0 AWG 70 mm <sup>2</sup>	GT 70-8	8,3	22,0	47,6	20,0	15,0	11,5	20	
	GT 70-10	10,5	22,0	51,6	20,0	15,0	11,5	20	
	GT 70-12	13,2	22,0	51,6	20,0	15,0	11,5	20	
	GT 70-14	14,5	22,0	62,6	20,0	15,0	11,5	20	
	GT 70-16	16,5	22,0	62,6	20,0	15,0	11,5	20	
	GT 70-20	21,0	30,0	62,6	20,0	15,0	11,5	20	
3/0 AWG 95 mm <sup>2</sup>	GT 95-8	8,3	25,0	55,8	22,0	17,0	13,5	20	
	GT 95-10	10,5	25,0	55,8	22,0	17,0	13,5	20	
	GT 95-12	13,2	25,0	55,8	22,0	17,0	13,5	20	
	GT 95-14	14,5	25,0	66,8	22,0	17,0	13,5	20	
	GT 95-16	16,5	25,0	66,8	22,0	17,0	13,5	20	
	GT 95-20	21,0	30,0	66,8	22,0	17,0	13,5	20	

Wire size	Part nr.	Ø E	W	L	B	D	d	Packed	UL
4/0 AWG 120 mm <sup>2</sup>	GT 120-8	8,3	29,0	71,5	27,0	20,0	15,6	10	
	GT 120-10	10,5	29,0	71,5	27,0	20,0	15,6	10	
	GT 120-12	13,2	29,0	71,5	27,0	20,0	15,6	10	
	GT 120-14	14,5	29,0	71,5	27,0	20,0	15,6	10	
	GT 120-16	16,5	29,0	71,5	27,0	20,0	15,6	10	
	GT 120-20	21,0	29,0	71,5	27,0	20,0	15,6	10	
250/300 kcmil 150 mm <sup>2</sup>	GT 150-8	8,3	30,6	78,0	32,0	21,0	16,5	10	
	GT 150-10	10,5	30,6	78,0	32,0	21,0	16,5	10	
	GT 150-12	13,2	30,6	78,0	32,0	21,0	16,5	10	
	GT 150-14	14,5	30,6	78,0	32,0	21,0	16,5	10	
	GT 150-16	16,5	30,6	78,0	32,0	21,0	16,5	10	
	GT 150-20	21,0	30,6	78,0	32,0	21,0	16,5	10	
300/350 kcmil 185 mm <sup>2</sup>	GT 185-10	10,5	34,0	84,0	34,0	23,6	18,4	10	
	GT 185-12	13,2	34,0	84,0	34,0	23,6	18,4	10	
	GT 185-14	14,5	34,0	84,0	34,0	23,6	18,4	10	
	GT 185-16	16,5	34,0	84,0	34,0	23,6	18,4	10	
	GT 185-20	21,0	34,0	84,0	34,0	23,6	18,4	10	
400/450 kcmil 240 mm <sup>2</sup>	GT 240-10	10,5	38,5	90,0	37,0	26,4	21,2	5	
	GT 240-12	13,2	38,5	90,0	37,0	26,4	21,2	5	
	GT 240-14	14,5	38,5	90,0	37,0	26,4	21,2	5	
	GT 240-16	16,5	38,5	90,0	37,0	26,4	21,2	5	
	GT 240-18	19,0	38,5	90,0	37,0	26,4	21,2	5	
	GT 240-20	21,0	38,5	90,0	37,0	26,4	21,2	5	
300 mm <sup>2</sup>	GT 300-10	10,5	42,0	96,0	40,0	28,6	23,4	1	
	GT 300-12	13,2	42,0	96,0	40,0	28,6	23,4	1	
	GT 300-14	14,5	42,0	96,0	40,0	28,6	23,4	1	
	GT 300-16	16,5	42,0	96,0	40,0	28,6	23,4	1	
	GT 300-20	21,0	42,0	96,0	40,0	28,6	23,4	1	
400 mm <sup>2</sup>	GT 400-10	10,5	48,0	104,7	37,0	32,8	26,8	1	
	GT 400-12	13,2	48,0	104,7	37,0	32,8	26,8	1	
	GT 400-14	14,5	48,0	104,7	37,0	32,8	26,8	1	
	GT 400-16	16,5	48,0	104,7	37,0	32,8	26,8	1	
	GT 400-18	18,5	48,0	104,7	37,0	32,8	26,8	1	
	GT 400-20	21,0	48,0	104,7	37,0	32,8	26,8	1	